

Allgemeine bauaufsichtliche Zulassung

Zulassungsstelle für Bauprodukte und Bauarten

Bautechnisches Prüfamt

Eine vom Bund und den Ländern
gemeinsam getragene Anstalt des öffentlichen Rechts

Mitglied der EOTA, der UEAtc und der WFTAO

Datum:

08.11.2013

Geschäftszeichen:

III 51-1.7.5-54/13

Zulassungsnummer:

Z-7.5-3004

Antragsteller:

Jeremias GmbH

Opfenrieder Straße 11
91717 Wassertrüdingen

Geltungsdauer

vom: **1. Januar 2014**

bis: **1. Januar 2019**

Zulassungsgegenstand:

Luft-Abgas-System

T160 N1 W 1 O00 L90

Der oben genannte Zulassungsgegenstand wird hiermit allgemein bauaufsichtlich zugelassen. Diese allgemeine bauaufsichtliche Zulassung umfasst sieben Seiten und vier Anlagen. Diese allgemeine bauaufsichtliche Zulassung ersetzt die allgemeine bauaufsichtliche Zulassung Nr. Z-7.5-3004 vom 3. Juni 2003, geändert und verlängert durch Bescheid vom 27. März 2008, geändert und ergänzt durch Bescheid vom 10. September 2009 und verlängert durch Bescheid vom 7. Februar 2013.



DIBt

I ALLGEMEINE BESTIMMUNGEN

- 1 Mit der allgemeinen bauaufsichtlichen Zulassung ist die Verwendbarkeit bzw. Anwendbarkeit des Zulassungsgegenstandes im Sinne der Landesbauordnungen nachgewiesen.
- 2 Sofern in der allgemeinen bauaufsichtlichen Zulassung Anforderungen an die besondere Sachkunde und Erfahrung der mit der Herstellung von Bauprodukten und Bauarten betrauten Personen nach den § 17 Abs. 5 Musterbauordnung entsprechenden Länderregelungen gestellt werden, ist zu beachten, dass diese Sachkunde und Erfahrung auch durch gleichwertige Nachweise anderer Mitgliedstaaten der Europäischen Union belegt werden kann. Dies gilt ggf. auch für im Rahmen des Abkommens über den Europäischen Wirtschaftsraum (EWR) oder anderer bilateraler Abkommen vorgelegte gleichwertige Nachweise.
- 3 Die allgemeine bauaufsichtliche Zulassung ersetzt nicht die für die Durchführung von Bauvorhaben gesetzlich vorgeschriebenen Genehmigungen, Zustimmungen und Bescheinigungen.
- 4 Die allgemeine bauaufsichtliche Zulassung wird unbeschadet der Rechte Dritter, insbesondere privater Schutzrechte, erteilt.
- 5 Hersteller und Vertreiber des Zulassungsgegenstandes haben, unbeschadet weiter gehender Regelungen in den "Besonderen Bestimmungen", dem Verwender bzw. Anwender des Zulassungsgegenstandes Kopien der allgemeinen bauaufsichtlichen Zulassung zur Verfügung zu stellen und darauf hinzuweisen, dass die allgemeine bauaufsichtliche Zulassung an der Verwendungsstelle vorliegen muss. Auf Anforderung sind den beteiligten Behörden Kopien der allgemeinen bauaufsichtlichen Zulassung zur Verfügung zu stellen.
- 6 Die allgemeine bauaufsichtliche Zulassung darf nur vollständig vervielfältigt werden. Eine auszugsweise Veröffentlichung bedarf der Zustimmung des Deutschen Instituts für Bautechnik. Texte und Zeichnungen von Werbeschriften dürfen der allgemeinen bauaufsichtlichen Zulassung nicht widersprechen. Übersetzungen der allgemeinen bauaufsichtlichen Zulassung müssen den Hinweis "Vom Deutschen Institut für Bautechnik nicht geprüfte Übersetzung der deutschen Originalfassung" enthalten.
- 7 Die allgemeine bauaufsichtliche Zulassung wird widerruflich erteilt. Die Bestimmungen der allgemeinen bauaufsichtlichen Zulassung können nachträglich ergänzt und geändert werden, insbesondere, wenn neue technische Erkenntnisse dies erfordern.



II BESONDERE BESTIMMUNGEN

1 Zulassungsgegenstand und Anwendungsbereich

Zulassungsgegenstand ist ein Luft-Abgas-System, bestehend aus dem Abgasschacht aus nichtrostendem Stahl mit rundem oder ovalem lichten Querschnitt und dem konzentrisch angeordneten Luftschaft mit rechteckigem lichten Querschnitt mit der Produktklassifizierung T160 N1 W 1 O00 L90.

Das Luft-Abgas-System führt Verbrennungsluft von der Mündung über Dach her zu mehreren Gasfeuerstätten, die unabhängig voneinander betrieben werden, und deren Abgase im Unterdruck über Dach ab. Die Schachtgruppen sind innerhalb eines Gebäudes angeordnet und im Bereich des Sockels durch eine Überströmöffnung miteinander verbunden. Die raumluftunabhängigen Gasfeuerstätten sind mit dem Luftansaugstutzen dicht an den Luftschaft, mit dem Abgasstutzen passend an den Abgasschacht angeschlossen und im Übrigen dicht gegenüber dem Aufstellraum.

An das Luft-Abgas-System dürfen nur raumluftunabhängige Gasfeuerstätten angeschlossen werden, die keine höheren Abgastemperaturen als 160 °C erzeugen und deren Bauart sicherstellt, dass sie für diese Betriebsweise geeignet sind.

2 Bestimmungen für den Luft-Abgas-Schornstein

2.1 Eigenschaften und Zusammensetzung

Das Luft-Abgas-System besteht aus den Rohren und Formstücken aus nichtrostendem Stahl für den Abgasschacht, den Formstücken aus Leichtbeton für den Luftschaft, den Reinigungsverschlüssen im Luftschaft und den Bauteilen für die Mündung. Die Gasdurchlässigkeit der abgasführenden Innenschale darf bei einem statischen Überdruck von 40 Pa an ihrer inneren Oberfläche gegenüber der äußeren, bezogen auf die innere Oberfläche, 0,3 l/(s • m²) nicht überschreiten.

2.1.1 Rohre und Formstücke für den Abgasschacht

Die abgasführende Innenschale besteht aus den Rohr- und Formstücken aus nichtrostendem Stahl mit Steck-/Klemmverbindung. Die Gasdurchlässigkeit der Innenschale darf bei einem statischen Überdruck von 40 Pa an ihrer inneren Oberfläche gegenüber der äußeren, bezogen auf die innere Oberfläche, 0,3 l/(s • m²) nicht überschreiten. Die Rohre und Formstücke aus nicht rostendem Stahl müssen in ihren Eigenschaften und ihrer Zusammensetzung der Werkstoffanforderung V1 oder V2 und L 400 55, L 50055 oder L70055 von DIN EN 1856-1¹ oder DIN EN 1856-2² entsprechen. Form und Maße sowie Einzelheiten der Formgebung der Rohre und Formstücke für die Innenwandung müssen den Angaben der Anlagen 1 bis 4 des Bescheids vom 3. Juni 2003 entsprechen.



¹ DIN EN 1856-1

Abgasanlagen - Anforderungen an Metall-Abgasanlagen – Teil 1: Bauteile für System-Abgasanlagen; Deutsche Fassung EN 1856-1:2009; Ausgabe: 2009-09

² DIN EN 1856-2

Abgasanlagen - Anforderungen an Metall-Abgasanlagen; Teil 2: Innenrohre und Verbindungsstücke aus Metall; Ausgabe: 2009-09

2.1.2 Formstücke für den Luftschacht

Zur Herstellung der Außenschale werden Bauteile aus Beton mit CE-Kennzeichnung nach DIN EN 1858³ oder DIN EN 12446⁴ verwendet. Die Formstücke bestehen aus Leichtbeton mit geschlossenem oder haufwerksporigem Gefüge. Als Zuschläge werden Zuschläge nach DIN 4226-2:2002-02⁵ wie Ziegelsplitt (auch aus Trümmern von Ziegelmauerwerk hergestellt, sofern der Massenanteil des Ziegelsplitts nicht mehr als 5 % Verunreinigungen enthält), Naturbims, Hüttenbims, Blähton; Blähschiefer, gebrochener poriger Lavaschlacke oder Gemenge dieser Zuschläge verwendet. Abweichend von DIN 4226-2:2002-02 beträgt der Massenanteil an abschlämmbaren Bestandteilen der Zuschläge $\leq 7\%$. Die größte Körnung der Zuschläge beträgt nicht mehr als 1/3 der geringsten Schalendicke der Formstücke. Als Bindemittel wird Zement nach DIN EN 197-1:2004-08⁶ verwendet. Als Betonzusatzstoffe dürfen auch gemahlener Hüttenand und Trass nach DIN 51043:1979-08⁷ beigefügt werden. Die Rohdichte des bei 105 °C getrockneten Betons (ohne Bewehrung) beträgt nicht mehr als 1,85 kg/dm³. Die Dicke der Wangen und Zungen der Formstücke beträgt mindestens 50 mm.

2.1.3 Reinigungsöffnungen im Luftschacht

Die Reinigungsöffnungen im Luftschacht müssen hinsichtlich der Eigenschaften und Zusammensetzung, der Herstellung und Kennzeichnung sowie des Übereinstimmungsnachweises den allgemeinen bauaufsichtlichen Prüfzeugnissen für Schornsteinreinigungsverschlüsse entsprechen und das Übereinstimmungszeichen tragen.

2.1.4 Bauteile für die Mündung

Form und Maße der Bauteile für die Mündung müssen den Angaben der Anlage Blatt 1 entsprechen. Die Abdeckung besteht aus Stahl der Werkstoff-Nr. 1.4571, 1.4404 oder 1.4539 nach DIN 10 088-1.

2.2 Herstellung und Kennzeichnung

2.2.1 Herstellung

Die Bauteile des Luft-Abgas-Systems sind werkmäßig herzustellen.

2.2.2 Kennzeichnung

Die Bauteile des Luft-Abgas-Systems, der Lieferschein, die Verpackung oder der Beipackzettel des Luft-Abgas-Systems müssen vom Hersteller mit den Übereinstimmungszeichen (Ü-Zeichen) mit Angabe der Produktklassifizierung T160 N W 1 O00 L90 nach den Übereinstimmungszeichen-Verordnungen der Länder gekennzeichnet werden. Die Kennzeichnung mit dem Ü-Zeichen darf nur erfolgen, wenn die Voraussetzungen nach Abschnitt 2.3 erfüllt sind.

2.3 Übereinstimmungsnachweis

2.3.1 Allgemeines

Die Bestätigung der Übereinstimmung der Bauteile des Luft-Abgas-Systems mit den Bestimmungen dieser allgemeinen bauaufsichtlichen Zulassung muss für das Herstellwerk mit einer Übereinstimmungserklärung des Herstellers auf der Grundlage einer Erstprüfung durch den Hersteller und einer werkseigenen Produktionskontrolle erfolgen.

3	DIN EN 1858	Abgasanlagen; Bauteile, Betonformblöcke; Ausgabe: 2011-09
4	DIN EN 12446	Abgasanlagen - Bauteile - Außenschalen aus Beton; Deutsche Fassung EN 12446:2011; Ausgabe:2011-09
5	DIN 4226-2:2002-02	Gesteinskörnungen für Beton und Mörtel-Teil 2: Leichte Gesteinskörnungen (Leichtzuschläge)
6	DIN EN 197-1:2004-08	Zement - Teil 1: Zusammensetzung, Anforderungen und Konformitätskriterien von Normalzement
7	DIN 51043:1979-08	Traß; Anforderungen, Prüfung



Tabelle 1:

Abschnitt	Bauteil	Eigenschaft	Häufigkeit	Grundlage
2.1.1	Abgasschacht	Abmessungen Dichtheit Kennzeichnung	einmal fertigstellungstäglich	Abschnitt C 2.4 von DIN EN 1856-1 ¹ oder 6.3 von DIN EN 1856-2 ²
2.1.2	Formstücke für den Luftschacht	Eigenschaften und Zuschläge, Abmessungen, Kennzeichnung		DIN EN 12446 ⁴ DIN EN 1858 ³ allg. bauaufs. Prüfzeugnis
2.1.3	Schornstein- reinigungs- verschluss	Kennzeichnung		allgemeines bauaufsichtliches Prüfzeugnis
2.1.4	Bauteile für die Mündung	Abmessungen		Anlage 1

Die Ergebnisse der werkseigenen Produktionskontrolle sind aufzuzeichnen und auszuwerten. Die Aufzeichnungen müssen mindestens folgende Angaben enthalten:

- Art der Kontrolle oder Prüfung nach Tabelle 1
- Datum der Herstellung und der Prüfung des Bauprodukts bzw. des Ausgangsmaterials oder der Bestandteile
- Ergebnis der Kontrollen und Prüfungen und, soweit zutreffend, Vergleich mit den Anforderungen
- Unterschrift des für die werkseigene Produktionskontrolle Verantwortlichen

Die Aufzeichnungen sind mindestens fünf Jahre aufzubewahren. Sie sind dem Deutschen Institut für Bautechnik und der zuständigen obersten Bauaufsichtsbehörde auf Verlangen vorzulegen.

Bei ungenügendem Prüfergebnis sind vom Hersteller unverzüglich die erforderlichen Maßnahmen zur Abstellung des Mangels zu treffen. Bauprodukte, die den Anforderungen nicht entsprechen, sind so zu handhaben, dass Verwechslungen mit übereinstimmenden ausgeschlossen werden. Nach Abstellung des Mangels ist - soweit technisch möglich und zum Nachweis der Mängelbeseitigung erforderlich - die betreffende Prüfung unverzüglich zu wiederholen.

3 Bestimmungen für den Entwurf und Bemessung

3.1 Entwurf

Für die Verwendung gelten die landesrechtlichen Vorschriften in Verbindung mit den folgenden Bestimmungen.

Für die Höhe des Abgasschachtes über Dach und für die Anordnung der Doppelschachtgruppe in den Gebäuden gelten die Bestimmungen von DIN V 18160-1:2006-01⁸ Abschnitt 6.10. Für die Ausführung der Mündung des Luft-Abgas-Systems gilt DIN V 18160-1:2006-01⁸ Abschnitt 9.3.4 und die Anlage Blatt 1.

Der Luftschacht des Luft-Abgas-Systems ist entsprechend Abschnitt 9.3.3 DIN V 18160-1:2006-01⁸ ggf. zusätzlich mit Feuchte- und Wärmeschutz zu versehen.



⁸

DIN V 18160-1:2006-01

Abgasanlagen Teil 1: Planung und Ausführung

Im unteren Abschnitt des Luft-Abgas-Systems sind Reinigungsöffnungen herzustellen. Luft-Abgas-Systeme, die nicht von der Mündung her geprüft und gereinigt werden können, müssen im Dachraum oder über Dach eine zusätzliche Reinigungsöffnung haben. Für die Abstände der Reinigungsöffnungen zu brennbaren Baustoffen gilt DIN V 18160-1:2006-01⁹ Abschnitt 6.9.4.

An dem Luftschaft dürfen die raumluftunabhängigen Gasfeuerstätten und zugehörige Installationen nicht direkt befestigt werden.

Die Öffnungen der Feuerstättenanschlüsse müssen der Höhe nach mindestens um 30 cm versetzt sein; bei gegenüberliegenden Anschlüssen mindestens 60 cm.

Das Luft-Abgas-System ist auf einem Sockel zu errichten. Der im Sockel enthaltene Sammler für Niederschlagswasser und Kondensat ist über einen Geruchsverschluss aus korrosionsbeständigem Baustoff mit einer Sperrwasserhöhe von mindestens 100 mm an die Kanalisation anzuschließen. Das im Schachtsystem und in den Feuerstätten anfallende Kondensat ist abzuführen. Hierfür gelten die Bestimmungen des ATV-Arbeitsblattes A 251 "Kondensate aus Brennwertkesseln" - Fassung November 1998 - der Abwassertechnischen Vereinigung e.V. (ATV), St. Augustin. Hinsichtlich der Ableitung von Kondensat gelten die Satzungen der örtlichen Entsorgungsunternehmen sowie die wasserrechtlichen Vorschriften der Länder.

Die Anwendung des Zulassungsgegenstandes setzt voraus, dass die Gasfeuerstätten für die raumluftunabhängige Betriebsweise aufgrund ihrer Bauart für dieses Schachtsystem und für die Aufstellung in Aufenthaltsräumen einschließlich der erforderlichen Anschlüsse an den Luftschaft und den Abgasschaft geeignet sowie im Hinblick auf diesen Verwendungszweck durch das EG-Konformitätszeichen versehen sind.

Im Übrigen gelten die Planungsunterlagen des Antragstellers.

3.2 Bemessung

3.2.1 Nachweis der Standsicherheit

Für den Standsicherheitsnachweis der Luft-Abgas-Systeme gelten für den Abgas- und den Luftschaft die Bestimmungen von der DIN V 18160-1:2006-01⁹, Abschnitt 13.

3.2.2 Feuerungstechnische Bemessung

Abgasschaft und Luftschaft müssen nach lichten Querschnitten und Höhe, soweit erforderlich auch nach Wärmedurchlasswiderstand und innerer Oberfläche, so bemessen sein, dass die Abgase der Gasfeuerstätten bei allen bestimmungsgemäßen Betriebszuständen ins Freie abgeleitet und Abgase nicht in den Luftschaft angesaugt werden. Der Nachweis der feuerungstechnischen sicheren Betriebsweise ist durch Gutachten bzw. nach DIN EN 13384-2:2003+A1:2009¹⁰ zu führen. Für den Wärmedurchlasswiderstand des Abgasschachtes ist der Wert 0,0 W/mK anzusetzen.

Die Nennwärmeleistung einer Feuerstätte darf nicht mehr als 30 kW betragen.

4 Bestimmungen für die Ausführung

Die Bauteile dürfen nur nach dem jeweiligen Versetzplan entsprechend der Versetzanweisung des Antragstellers versetzt werden.

Die Luft-Abgas-Systeme sind, abgesehen von den Reinigungsöffnungen und den Öffnungen für den Luftansaugstutzen ohne Öffnungen aus einheitlichen Formstücken herzustellen, sie sind auf einem Sockel zu errichten. Der Abgasschaft wird im Außenschacht durch Abstandhalter im Abstand von höchstens 3 m geführt.

⁹
¹⁰

DIN V 18160-1:2006-01
DIN EN 13384-2:2003
+A1:2009

Abgasanlagen Teil 1: Planung und Ausführung

Abgasanlagen- Wärme- und strömungstechnische Berechnungsverfahren – Teil 2:
Abgasanlagen mit mehreren Feuerstätten



Allgemeine bauaufsichtliche Zulassung
Nr. Z-7.5-3004

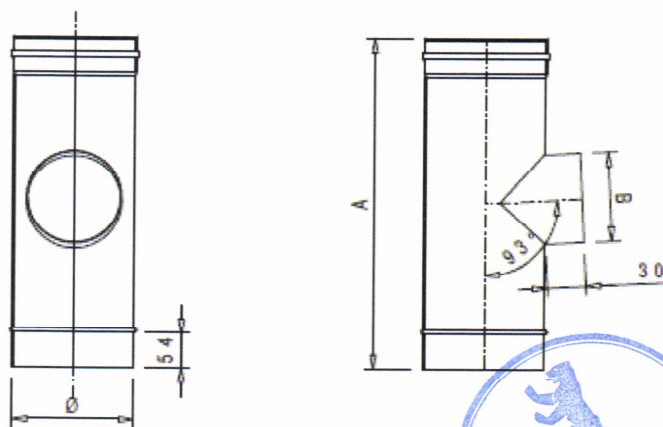
Seite 7 von 7 | 8. November 2013

Zum Versetzen der Bauteile ist für die Außenschale Mörtel der Gruppe II oder IIa nach DIN 1053-1 zu verwenden. Anstelle der Formstücke aus Leichtbeton darf der Luftschaft auch aus Bauprodukten nach Abschnitt 7.2.3 von DIN V 18160-1:2006-01⁸ oder aus allgemein bauaufsichtlich zugelassenen Bauprodukten für Hausschornsteine, die für den Anschluss von Regelfeuerstätten geeignet sind und einen Feuerwiderstand von 90 Minuten haben, hergestellt werden.

Rudolf Kersten
Referatsleiter



las-fu 47



Ø	80	100	110	115	120	130	140	150	160	180	200	225	250	300
R	210	240	240	240	245	250	250	250	250	270	290	300	300	330
B	55	55	55	55	60	64	70	70	80	90	100	120	120	150

Jeremias
GmbH

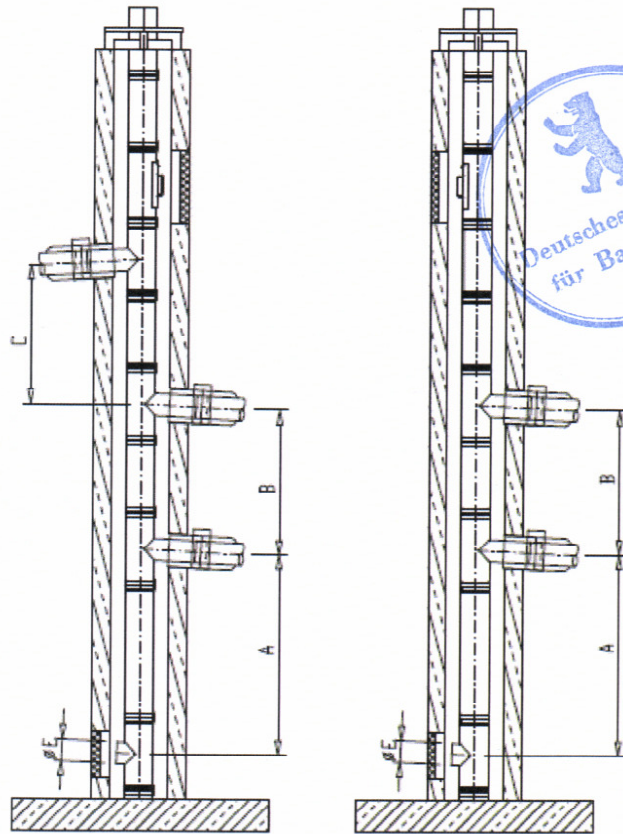
Opfenleder Str. 12-14
 D-91717 Wassertrödingen
 Tel.: 09832/686850
 Fax: 09832/686868

Überströmöffnung

jeremias
 las-fu 47

Anlage 1

zur allgemeinen bauaufsichtlichen
 Zulassung Nr. Z-7.5-3004
 vom 8. November 2013



Ø	80	100	110	115	120	130	140	150	160	180	200	225	250	300
R	Gasfeuerstätten mit Abgaswertgruppe I5, II5, I5, II5 = min. 2,5 m													
	Gestauerstätten mit Abgaswertgruppe I1-I4, II1-II4, = min. 1,5 m													
B	min. Ø 30 m													
C	min. Ø 50 m													
E	55	55	55	55	60	61	70	70	80	90	100	120	120	150
F	14/14	15/16	16/16	16/16	17/17	19/19	20/20	21/21	23/23	25/26	28/28	32/32	35/35	42/42

Jeremias
 GmbH

Opfenleder Str. 12-14
 D-91717 Wassertrüdingen
 Tel.: 09832/686850
 Fax: 09832/686868

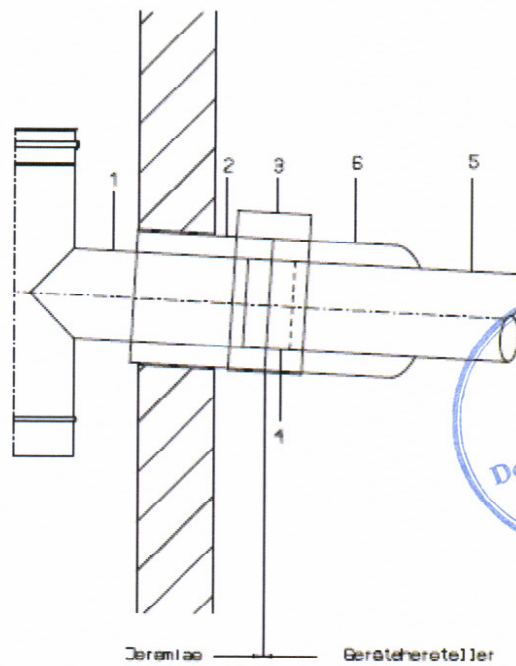
Systemzeichnung/
 Aufbauhöhen

jeremias
 las-fu


Anlage 2

zur allgemeinen bauaufsichtlichen
 Zulassung Nr. Z-7.5-3004
 vom 8. November 2013

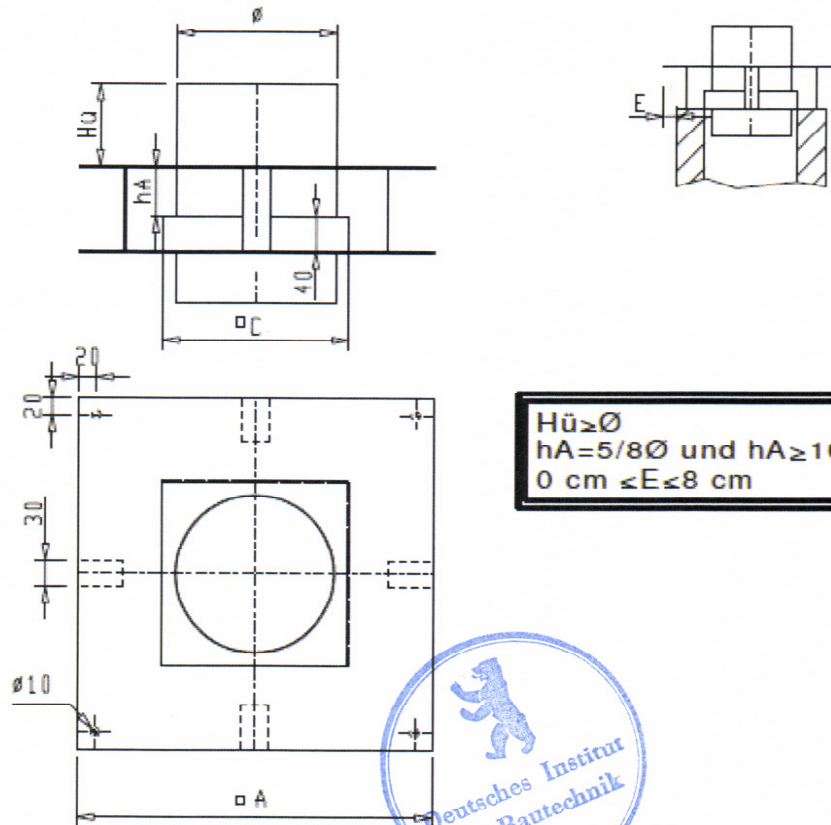
Detail: Feuerstättenanschluß



1	Rauchrohr (Jeremias)
2	Luftrohr (Jeremias)
3	Schelle (vom Gerätehersteller)
4	Dichtung (vom Gerätehersteller)
5	Rauchrohr-Verbindungsleitung (vom Gerätehersteller)
6	Luftrohr (vom Gerätehersteller)

 Opfenrieder Str. 12-14 D-91717 Wassertrüdingen Tel.: 09832/686850 Fax: 09832/686868	Detail: Feuerstätten- anschluß	Anlage 3 zur allgemeinen bauaufsichtlichen Zulassung Nr. Z-7.5-3004 vom 8. November 2013
	jeremias las-fu	

las-fu 25



Ø	80	100	115	120	130	140	150	160	180	220	225	250	300
A	300	320	320	330	350	360	370	390	420	440	480	510	580
h _A	100	100	100	100	100	100	100	110	120	130	145	160	190
C	140	160	160	170	190	200	210	230	260	290	320	350	420
H _u	80	100	115	120	130	140	150	160	180	220	225	250	300

Jeremias
GmbH

Opfenleder Str. 12-14
 D-91717 Wassertrüdingen
 Tel.: 09832/686850
 Fax: 09832/686866

Schornsteinkopf
 für LAS

jeremias
 las-fu 25

Anlage 4

zur allgemeinen bauaufsichtlichen
 Zulassung Nr. Z-7.5-3004
 vom 8. November 2013