



WÄSCHEABWURFSCHACHT

Wäscheabwurfschacht aus Edelstahl

IHR PARTNER JEREMIAS

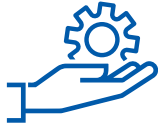
Die Jeremias Gruppe mit Hauptsitz in Wassertrüdingen (Bayern) zählt zu den weltweit führenden Herstellern von Abgas- und Schornsteinsystemen für alle Bereiche der Wärme- und Energieerzeugung in Industrie und Wohnungsbau.

Stark, offen und international – so präsentieren wir uns seit knapp 50 Jahren. Weltweite Produktionsstandorte und Vertriebsbüros stehen für unternehmerischen Erfolg, anspruchsvolle Visionen und gesundes Wachstum.

Mit innovativen Produkten, herausragendem Service und hochqualifizierten Mitarbeitern wollen wir unsere Kunden täglich aufs Neue begeistern und das Ziel eines nachhaltigen gemeinsamen Erfolgs erreichen.

Aktuell umfasst unser Angebot mehr als 100 verschiedene CE-zertifizierte Systeme für private und gewerbliche Anwendungen sowie freistehende Stahlschornsteine mit bis zu vier Metern Durchmesser.

Die vorliegende Broschüre informiert Sie über unseren Wäscheabwurfschacht aus Edelstahl und alles, was Sie über Systemeigenschaften, Anwendung und Montagemöglichkeiten des Schachtsystems wissen müssen.



SERVICE

- Hochflexible Fertigung
- Sonderlösungen auf Kundenwunsch
- Planungsunterstützung und Aufbauberatung
- Querschnittsberechnung
- Prüffähige Schornsteinstatik
- Länderspezifische Zulassungen
- Fachmännischer Kundendienst
- Kostenlose Softwarelösungen



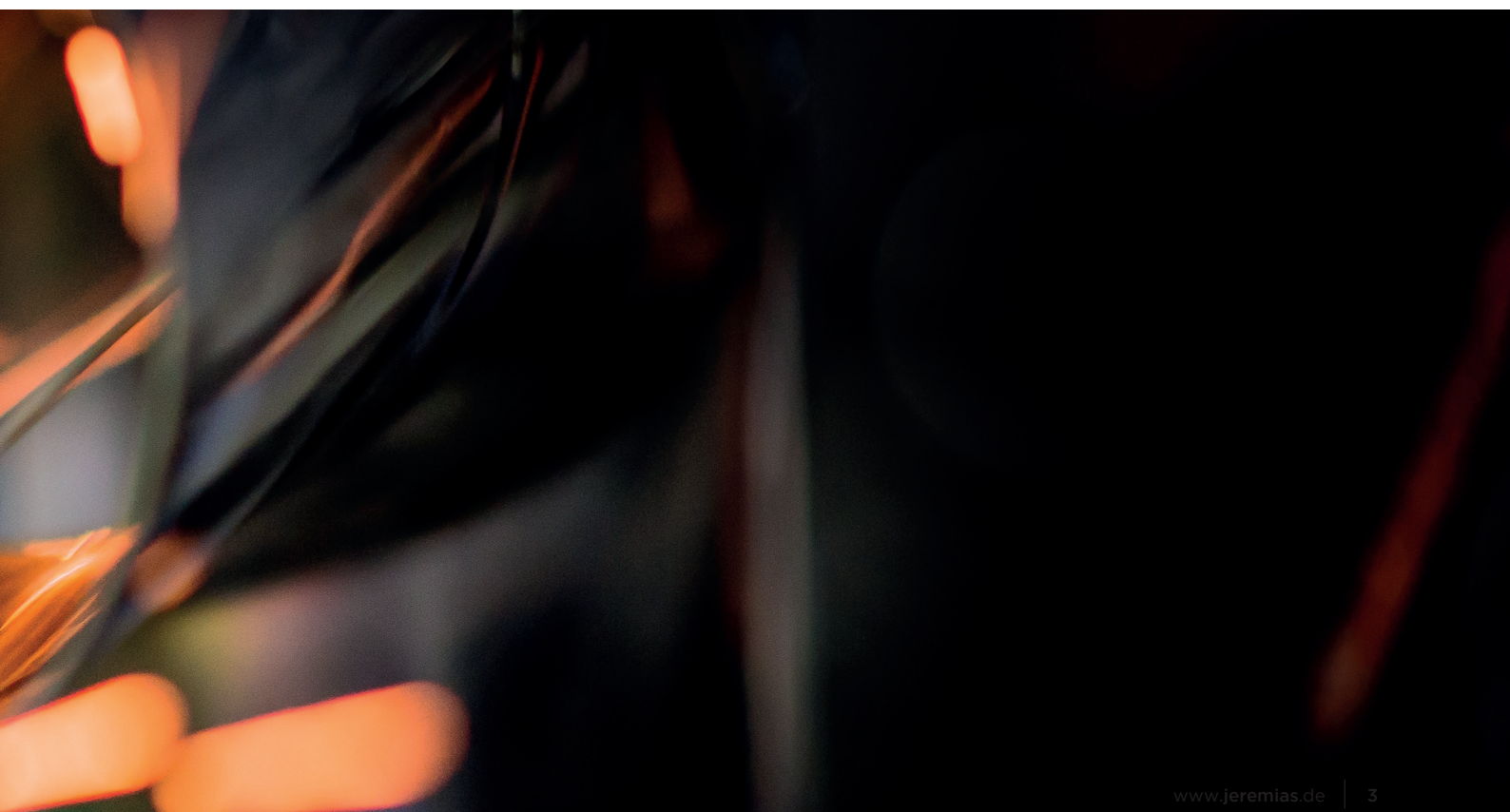
QUALITÄT

- Über 100 CE-zertifizierte Systeme
- CNC Laser- und Stanztechnologie
- Spezielle Edelstahllegierungen
- Kondensat-/ Gasdichte, polierte Schweißnähte
- 25 Jahre Garantie
- ISO 9001 zertifiziert



INNOVATION

- Größte Produktvielfalt am Markt
- Gemeinsame Systementwicklungen mit Kessel-, BHKW- und Kaminofenherstellern
- Eigene Entwicklung von Herstellungsmaschinen
- Eigener Prüfstand für Edelstahl-Schornsteinsysteme und Abgasschalldämpfer
- Computerbasierte Simulationen

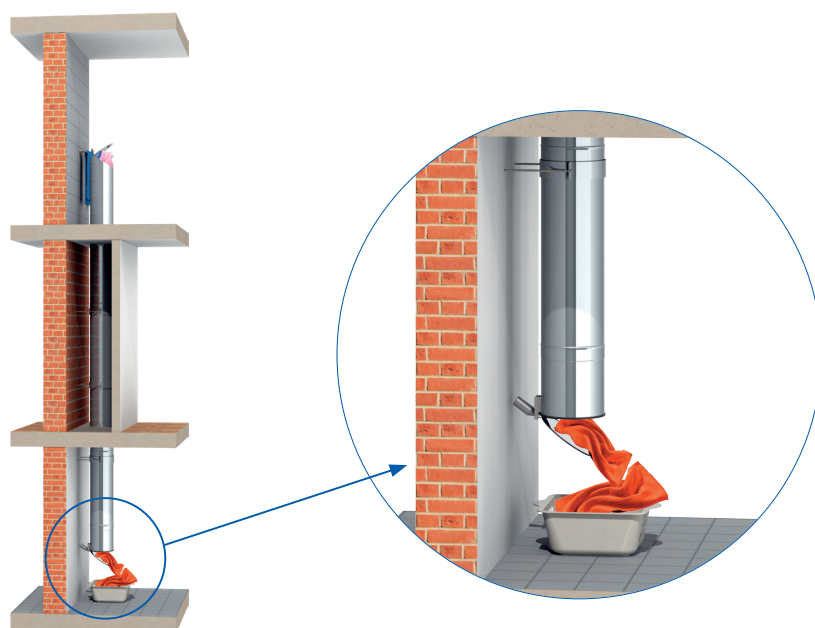


AUF DIREKTEM WEG ZUR WASCHMASCHINE

Ein Wäscheabwurfschacht aus Edelstahl bietet viele Vorteile, lässt er doch Schmutzwäsche im Handumdrehen verschwinden und transportiert sie auf direktem Weg dahin, wo sie hingehört: zur Waschmaschine. Idealerweise wird ein Wäscheabwurfschacht bereits beim Entwurf des Gebäudes mit eingeplant. Doch auch in bereits bestehenden Gebäuden lassen sich beispielsweise ungenutzte Schornsteinzüge in einen Wäscheabwurfschacht umfunktionieren.



Ob freistehendes Design-Einwurfterminal oder in die Wand integrierte Einwurftüre, mit oder ohne Einwurftüre im Zwischengeschoß, Auswurfrohr mit Verschlussdeckel oder gebördeltes Endrohr: Je nach baulichen Gegebenheiten und persönlichen Vorlieben stehen verschiedene Lösungen zur Verfügung. Besonderes Highlight unseres Wäscheabwurf-Programms ist das Auswurfrohr mit Verschlussdeckel. Einmal exakt eingestellt, sorgt ein schraubbares Gegengewicht dafür, dass der Deckel selbst bei minimalem Wäschegewicht zuverlässig öffnet und nach erfolgreichem Wäscheauswurf wieder selbstständig schließt.

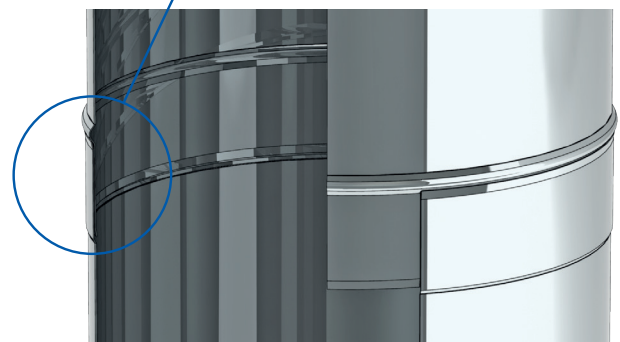
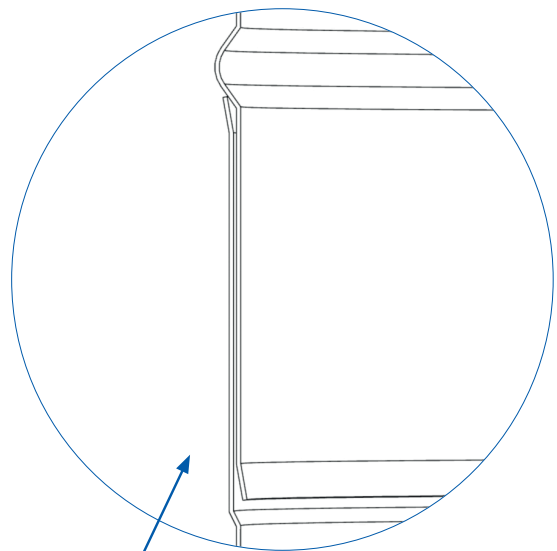




EIGENSCHAFTEN

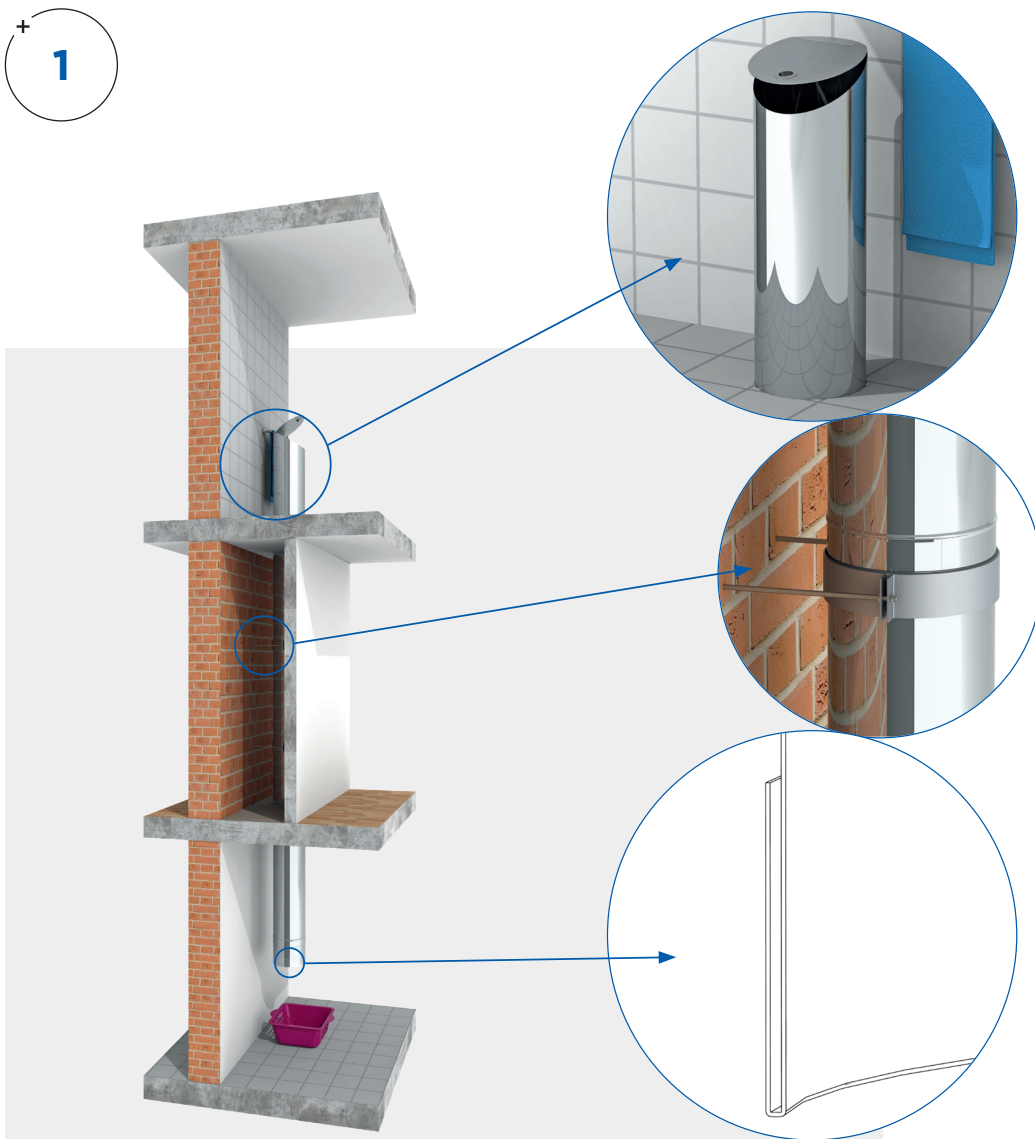
TECHNISCHE DETAILS

- Durchdachtes Stecksystem für einfache Installation
- Made in Germany
- 25 Jahre Garantie
- Rostfreies Edelstahl 1.4301 (304) in Hochglanz
- Sichtbare Elemente auf Anfrage auch in gebürsteter Oberfläche erhältlich
- Keine statische Aufladung (im Vergleich zu Kunststoffsystemen)
- Steckrichtung verhindert scharfkantige Übergänge im Rohr, an denen Wäsche hängen bleiben oder beschädigt werden kann
- Wahlweise automatische Verschlussklappe oder gebördelte Auswurfrohre erhältlich
- In drei Durchmessern erhältlich (250, 285 und 300mm)
- Einwurftüren mit geräuschlosem Schließmechanismus
- Kindersicherung durch abschließbare Einwurftüren: WA1936, 1937, 1950 und 1951
- Design-Einwurfterminals als optisches Highlight



AUSGEWÄHLTE MONTAGEVARIANTEN

⁺
1



VARIANTE 1:

Wäscheabwurfschacht mit Toploader-Einwurfterminal WA33 im Obergeschoss und gebündeltem Auswurfrohr WA06518 als Endstück im Keller.

⁺
2

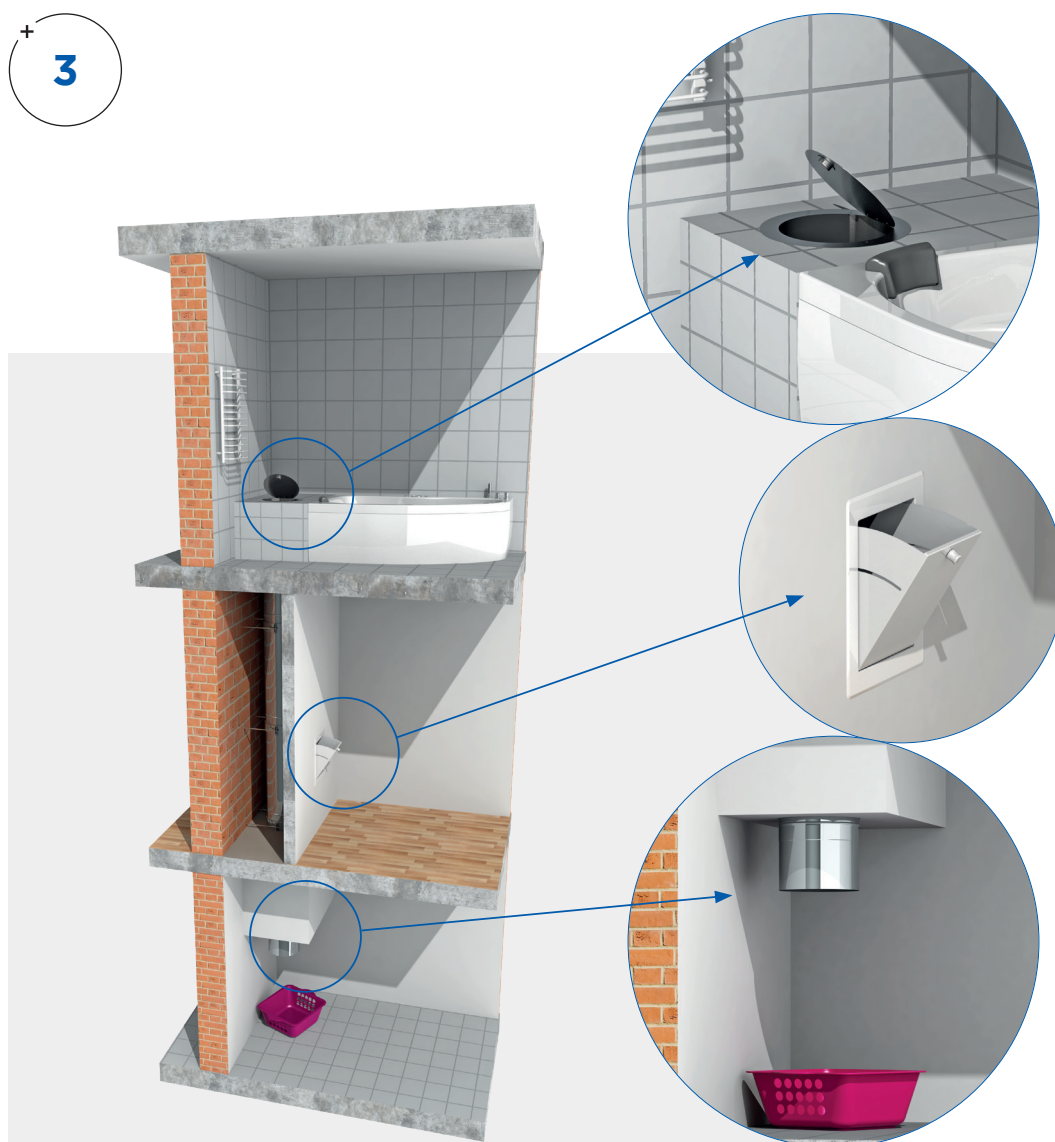


VARIANTE 2:

Wäscheabwurfschacht mit Design-Einwurfterminal WA06428 im Obergeschoss, Zwischeneinwurf WA06429 im Erdgeschoss und einem Auswurfrohr mit selbstschließendem Verschlussdeckel WA730 im Keller.

AUSGEWÄHLTE MONTAGEVARIANTEN

+
3



VARIANTE 3:

Wäscheabwurfschacht mit runder Einwurftüre WA418 im Obergeschoss, abschließbarem Zwischeneinwurf WA1950 im Erdgeschoss und einem gebördelten Auswurfrohr WA06518 im Keller.



SYSTEM WÄSCHEABWURFSCHACHT

VORTEILE:

- Einfaches und bequemes Handling
- Keine muffige Schmutzwäsche mehr in Bad, Zimmern und Treppenhäusern
- Nie mehr volle Schmutzwäschekörbe durch das Haus tragen
- Wäsche landet direkt in Wäschekorb nahe der Waschmaschine
- Schutz gegen Zugluft, kein Wärmeverlust in den Räumen

EINSATZ:

- Einfache Realisierung in Neubauten
- Nutzung auch in Bestandsbauten möglich, z.B. in ungenutzten Schornsteinzügen
- Für Einfamilienhäuser wie auch gewerblichen Einsatz geeignet (Krankenhaus, Hotels, Altersheime,..)

Die Brandschutzanforderungen sind bauseits zu klären.





Preisliste WÄSCHEABWURFSCHACHT

Einwurfterminal
mit Muschelgriff,
Höhe 980mm



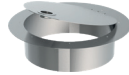
WA33Ø

Einwurfterminal mit
Design-Türe, Höhe
980mm



WA428Ø

Einwurf-türe rund
mit Muschelgriff für
horizontalen Einbau



WA418Ø

Einwurf-türe
340x450mm mit
Türschloss, weiß
lackiert



WA1936

Einwurf-türe
340x450mm mit
Türschloss



WA1937

Einwurf-türe
340x450mm mit
Türschloss, weiß
lackiert



WA1950

Einwurf-türe
340x450mm mit
Türschloss



WA1951

Einwurfschacht
mit Design-Türe,
Länge 980mm



WA06429Ø

Einwurfschacht
mit Kasten für
Einwurf-türen
WA1936, 1937, 1950
und 1951



WA0607Ø

Auswurfrohr mit
gebördeltem
Abschluss,
Länge 240mm



WA06518Ø

Auswurfrohr mit
gebördeltem
Abschluss,
Länge 95mm



WA06296Ø

Auswurfrohr mit
selbstschließendem
Verschlussdeckel,
Länge 323mm



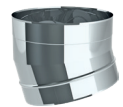
WA730Ø

Selbstschließender
Verschlussdeckel



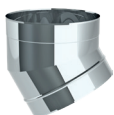
WA1974Ø

Winkel 15°



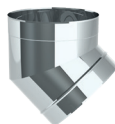
WA0616Ø

Winkel 30°



WA0617Ø

Winkel 45°



WA0618Ø

Verschlussdeckel
mit Handgriff



WA11Ø

Bodenabschluss
Solitaire



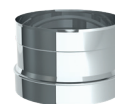
WA91Ø

Klemmband für
Rohrteile



WA41Ø

Übergang auf
KG-Rohr



WA06297Ø

Längenelement
1000mm



WA0613Ø

Längenelement
500mm



WA0614Ø

Längenelement
330mm



WA06207Ø

Längenelement
150mm



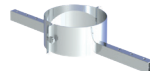
WA406224Ø

Konsole
schallentkoppelt



WA385Ø

Auflagebride mit
Doppelschaft für
Zwischendecke



WA10Ø

Konsole für
Zwischendecke



WA492Ø

Konsole 90° für
Eckmontage



WA589Ø

Wandhalter



WA493Ø

Wandhalter inkl.
Gewindestange M10



WA61Ø

Wäscheauffang sack
45 l



WA1992Ø

Wäscheauffang sack
95 l



WA1992Ø

DEUTSCHLAND

Jeremias Abgastechnik GmbH
Opfenrieder Str. 12
91717 Wassertrüdingen
Telefon: +49 9832 6868-50
E-Mail: info@jeremias.de
www.jeremias.de

POLEN

www.jeremias.pl

USA

www.jeremiasinc.com

SPANIEN

www.jeremias.com.es

RUSSLAND

www.jeremias.ru

SCHWEIZ

www.jeremias-schweiz.ch

TSCHECHISCHE REPUBLIK

www.jeremias.cz

KROATIEN

www.jeremias.hr

FRANKREICH

www.jeremias-france.fr

ITALIEN

www.jeremias.it

FINNLAND

www.jeremias.fi

VEREINIGTES KÖNIGREICH

www.jeremias.uk

Österreich | Belarus | Belgien | Bulgarien | Bulgarien | Brasilien | Dänemark | Estland | Hongkong | Irland | Kasachstan | Lettland | Litauen | Luxemburg | Malta | Niederlande | Norwegen | Portugal | Rumänien | Saudi-Arabien | Serbien | Singapur | Slowakei | Slowenien | Südafrika | Schweden | Tunesien | Vereinigte Arabische Emirate | Ukraine

Qualitätsprodukte von Jeremias werden nur von ausgewählten Fachbetrieben installiert.

Der Fachbetrieb in Ihrer Nähe: