



COMPANY PROFILE



WILLKOMMEN BEI JEREMIAS

Jeremias hat fast 50 Jahre Erfahrung in der Entwicklung und in der Produktion von Abgas- und Schornsteinlösungen. Mit Hauptsitz in Wassertrüdingen / Bayern zählt Jeremias zu den weltweit führenden Herstellern von Abgas-, Abluft- und Schornsteinsystemen aus Edelstahl, Stahl und Kunststoff, die alle Anwendungen im privaten, gewerblichen und industriellen Bereich abdecken.

Als inhabergeführtes Unternehmen produziert Jeremias mittlerweile an 7 Standorten in Europa und Nordamerika und ist weltweit in mehr als 60 Ländern präsent.

Die größte Produktvielfalt am Markt mit mehr als 100 verschiedenen CE- und UL-zertifizierten Systemen, ein exzellenter Kundenservice, eine hohe Innovationsrate und eine unübertroffene Flexibilität machen Jeremias zum dynamischsten Unternehmen der Schornsteinbranche, das höchste Qualitätsansprüche erfüllt.



STARK, OFFEN UND INTERNATIONAL



7
PRODUKTIONS-
STANDORTE



83.000
REFERENZEN
WELTWEIT



1.400
MITARBEITER



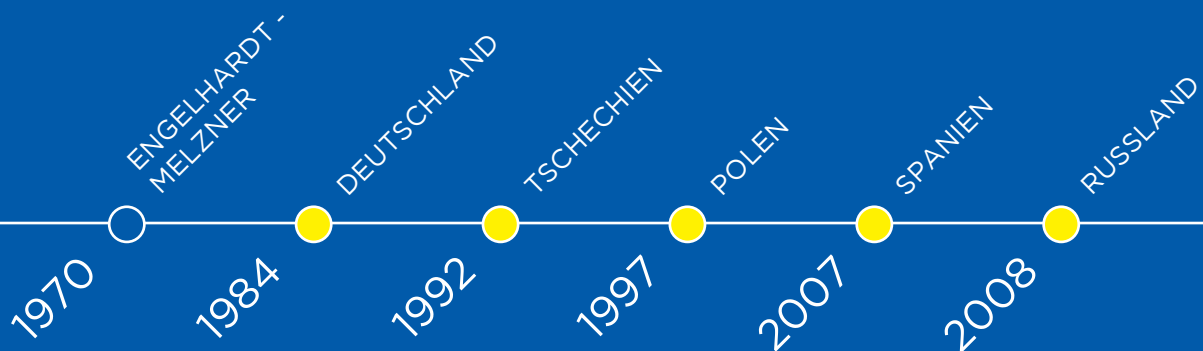
60
LÄNDER

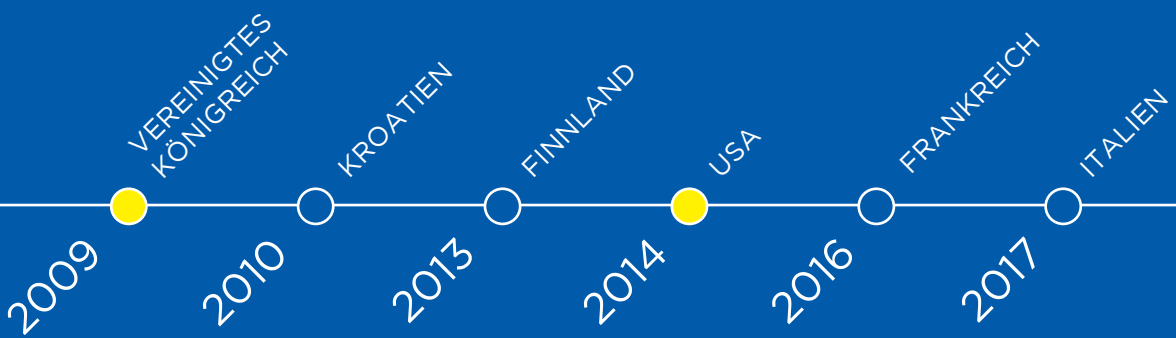
VOM FAMILIENUNTERNEHMEN ZUM GLOBAL PLAYER

Die Geschichte von Jeremias begann 1970, als Schornstefegermeister Walter Engelhardt eine stetige Zunahme sanierungsbedürftiger Schornsteine erkannte und zusammen mit seinem Partner Johann Melzner eine Firma für Schornsteinsanierung gründete.

Auf der Idee seines Vaters aufbauend, produzierte Stefan Engelhardt mit der 1984 gegründeten Jeremias GmbH fortan die benötigten Abgasleitungen aus Edelstahl selbst. Damit legte er den Grundstein für eine rasante Firmenentwicklung und den erfolgreichen Ausbau von Geschäftsfeldern und Vertriebsregionen.

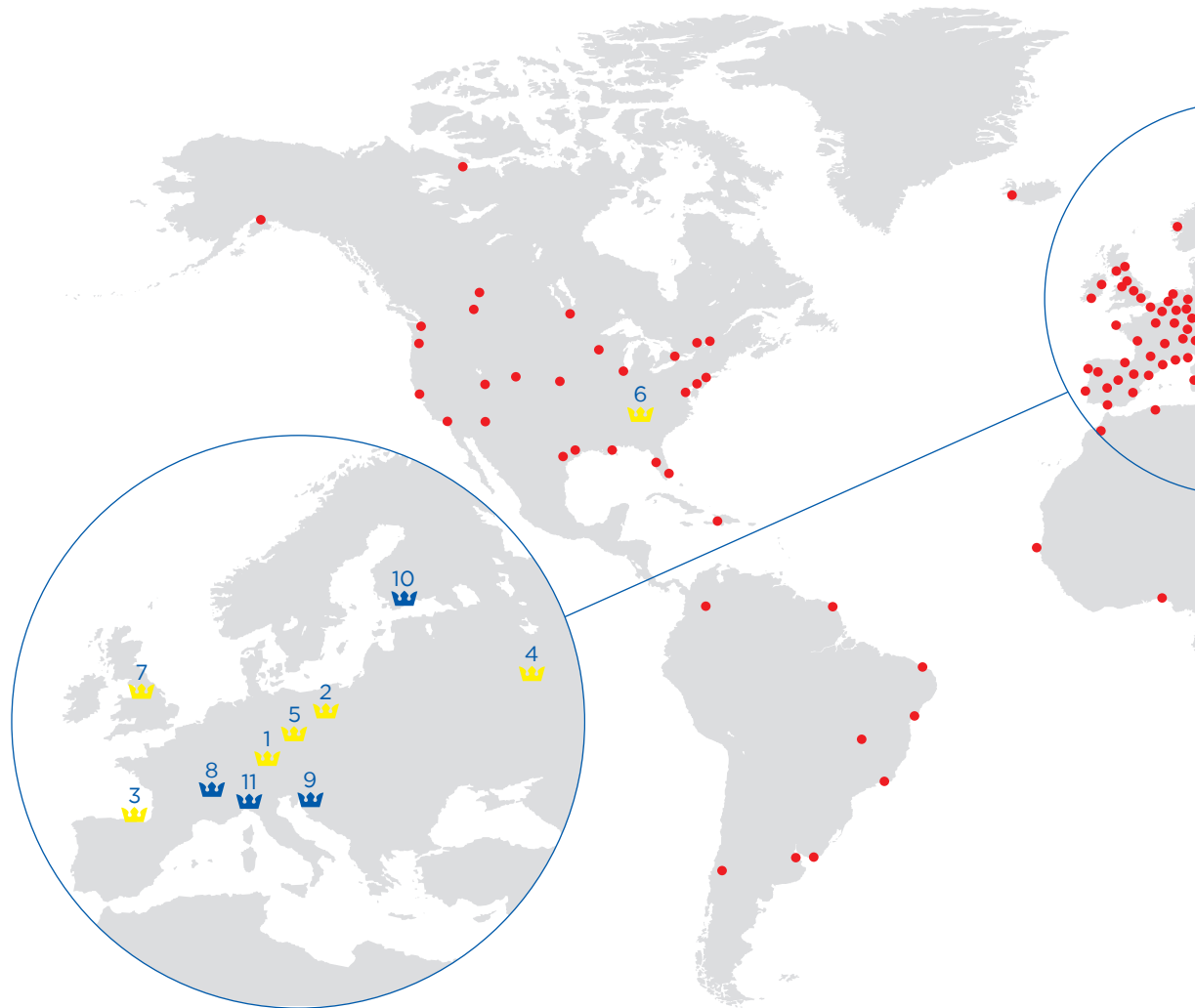
Heute ist Jeremias einer der weltweit führenden Hersteller von Schornstein- und Abgassystemen und arbeitet aktiv daran, seine Marktposition als kundenorientiertes Unternehmen mit innovativen und qualitativ hochwertigen Produktlösungen weiter auszubauen.





Globale Präsenz und Kundennähe

Seit der Firmengründung ist die Jeremias-Philosophie von einem gleichermaßen starken wie behutsamen Expansionsgedanken geprägt. Mit weltweit acht Produktionsstätten, sechs Handelsniederlassungen und zahlreichen nationalen und internationalen Vertriebspartnern können wir unseren Kunden einen optimalen Service sowie eine permanente und



1. DEUTSCHLAND

www.jeremias.de

2. POLEN

www.jeremias.pl

5. TSCHECHIEN

www.jeremias.cz

6. USA

www.jeremiasinc.com




9. KROATIEN

www.jeremias.hr

10. FINNLAND

www.jeremias.fi

standortunabhängige Erreichbarkeit garantieren. Tausende weltweit realisierte Projekte sprechen eine deutliche Sprache: Wir sind immer und überall für Sie da!

-  PRODUKTIONSSTANDORTE
-  HANDELSNIEDERLASSUNGEN
-  REALISIERTE PROJEKTE



3. SPANIEN

www.jeremias.com.es

7. VEREINIGTES KÖNIGREICH

www.jeremias.uk

11. ITALIEN

www.jeremias.it

4. RUSSLAND

www.jeremias.ru

8. FRANKREICH

www.jeremias-france.fr

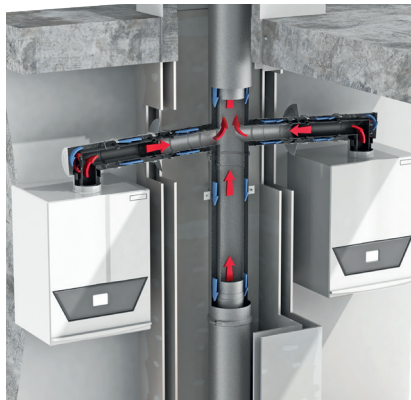
EIN PRODUKTSORTIMENT, DAS KEINE WÜNSCHE OFFEN LÄSST

EINWANDIGE SYSTEME
(SANIERUNG)



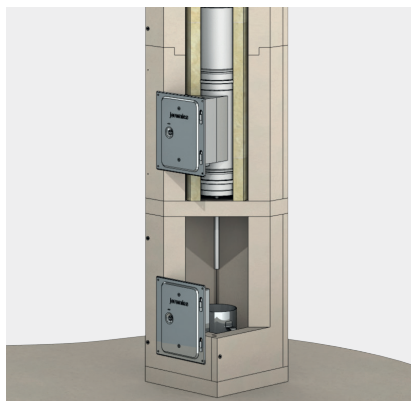
DOPPELWANDIGE SYSTEME

MEHRFACHBELEGUNGS-
SYSTEME



KONZENTRISCHE SYSTEME
FÜR GASKAMINE

LEICHTBAUSCHÄCHTE

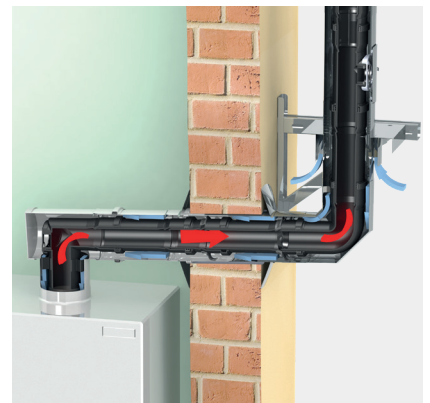


BRANDSCHUTZ-
DURCHFÜHRUNGEN

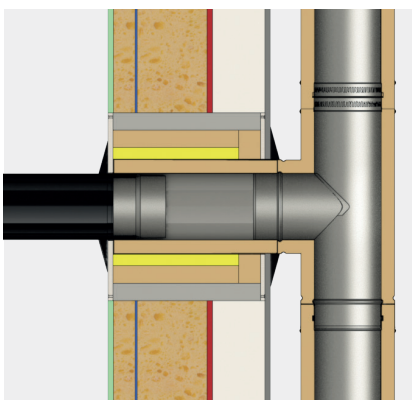
Als Technologieführer und Impulsgeber in der Abgastechnik entwickeln wir innovative Systeme für unterschiedlichste Anwendungsgebiete und Märkte. Wir bieten unseren Kunden die größte Produktvielfalt am Markt und ein komplettes Programm von einfach zu installierenden Elementsystemen bis hin zu freistehenden Stahlschornsteinen.



KONZENTRISCHE SYSTEME



OFENROHRE



SCHORNSTEINE FÜR SAUNAÖFEN



EIN KOMPLETTES PRODUKTPROGRAMM - ALLES AUS EINER HAND!

SCHALLDÄMPFER



TERMINALS

WÄSCHEABWURF-
SCHÄCHTE



(MOTORISCHE)
ABGASKLAPPEN

LÜFTUNGSSYSTEME

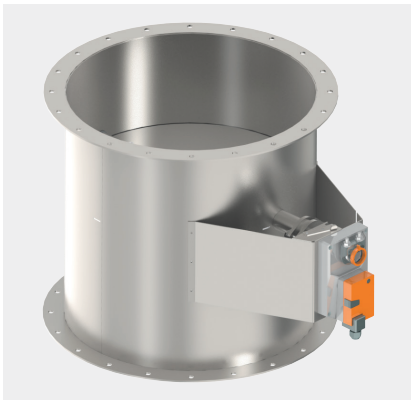
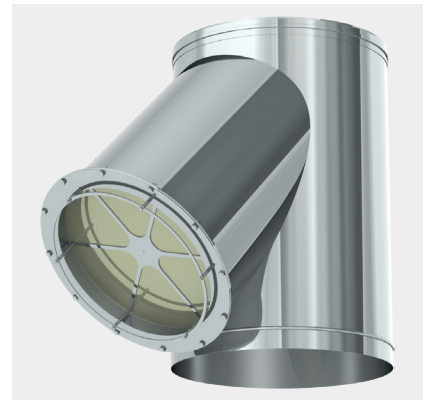


LÜFTUNGSTÜRME

Bei Jeremias erhalten Sie weit mehr als nur Abgassysteme. In unserem umfangreichen Sortiment finden Sie auch individuelle Lösungen für Schalldämpfung und Brandschutz, Ventilations- und Wäscheabwurfssysteme sowie ein reichhaltiges Zubehörprogramm, das unser Produktportfolio sinnvoll abrundet.



KAMINHAUBEN

IMPLOSIONS- /
EXPLOSIONSKLAPPEFREISTEHENDE
STAHLSCHORNSTEINE

ABGASSYSTEME FÜR GEWERBLICHE ANWENDUNGEN

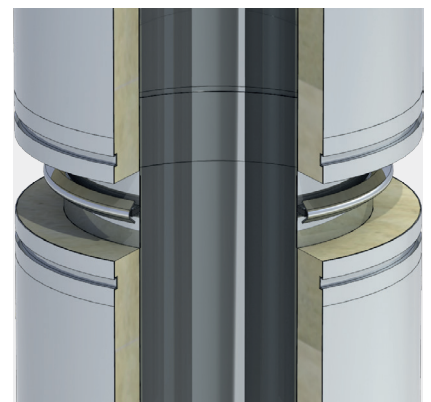
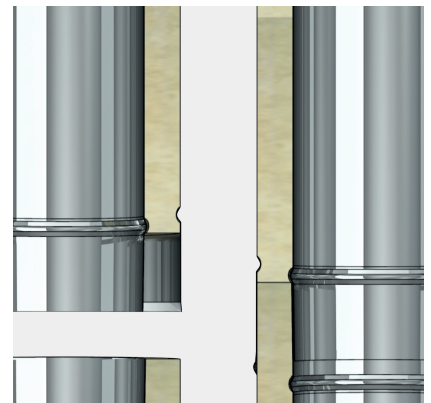
Bei vielen gewerblichen Anwendungen strömen die Abgase unter hohem Druck und hohen Temperaturen durch die Abgasleitung. Jeremias bietet eine breite Palette an Abgassystemen, welche die speziellen Anforderungen von Generatoren, Blockheizkraftwerken, Öfen, Brennwertkesseln oder Dampfkesseln erfüllen und zudem auch für Belüftungs- und Ventilationsanwendungen eingesetzt werden können.

DW-KL / EW-KL

Die Systeme DW-KL (doppelwandig) und EW-KL (einwandig) verfügen über eine hochdruckdichte konische Metallverbindung und sind als Stecksystem einfach und schnell zu installieren. Durch den Verzicht auf Silikondichtungen eignen sie sich hervorragend für den Einsatz im Hochtemperaturbereich bis 600°C und gewährleisten zudem eine dauerhafte Dichtheit.

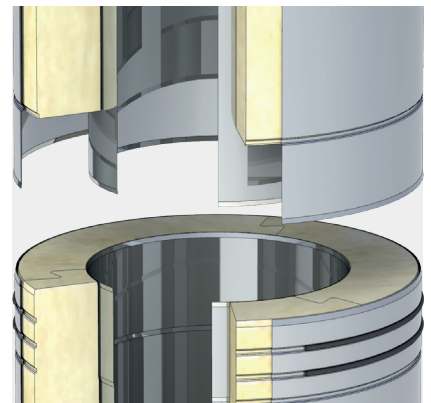
DW-FL / DW-FS

DW-FL ist ein Hybridsystem, welches die hervorragenden Eigenschaften des Systems DW-KL mit der äußerst einfachen Montage von geflanschten Abgassystemen kombiniert. Die konischen Steckenden der Edelstahl-Innenrohre fixieren eine geflanschte Verbindung, die anschließend mit einem V-Band druckdicht gesichert wird. Dem sehr ähnlich ist das System DW-FS, das sich lediglich durch eine andere Art der Fixierhilfe vom System DW-FL unterscheidet.



DW-POWER

DW-POWER ist ein doppelwandiges Abgassystem aus Edelstahl, das speziell für den Einsatz in Verbindung mit Notstromaggregaten, Netzersatzanlagen sowie Gas- und Dieselmotoren entwickelt wurde. Dichtungen im Außenmantel ermöglichen eine spannungsfreie thermische Ausdehnung des Innenrohres, wodurch gänzlich auf Kompensatoren verzichtet werden kann – ein enormer Vorteil gegenüber konventionellen Abgassystemen!



GEFLANSCHTE EINWANDIGE SYSTEME

Diese Systeme zeichnen sich durch die einfache und schnelle Möglichkeit der Demontage aus, z.B. zu Reinigungszwecken. Abhängig von der Anwendung und dem Einsatzzweck bietet Jeremias Ihnen verschiedene Typen an. Zum Beispiel eine mit V-Band gesicherte geflanschte Verbindung. Wird ein höheres Maß an Stabilität und Steifigkeit benötigt, kann die Verbindung statt durch ein V-Band auch durch das Zusammenschrauben zweier loser Flansche gesichert werden. Eine dritte Option stellt die Schraubverbindung von Rohren mit geschweißten Flanschen dar.



PASSENDE LÖSUNGEN FÜR EIN BREITES ANWENDUNGSFELD



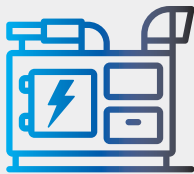
PRIVATER WOHNUNGSBAU



SCHORNSTEINSANIERUNG



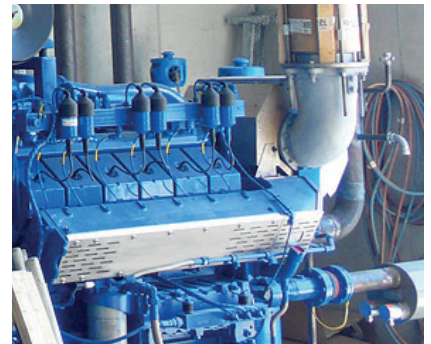
BRENNWERTKESSEL



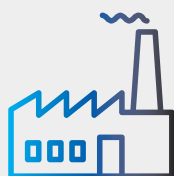
GEWERBE



KÜCHENABLUF



BHKW



INDUSTRIE



GASTURBINEN



(DAMPF-) KESSEL

Als einer der weltweit führenden Hersteller bietet Jeremias Ihnen Abgas-, Abluft- und Schornsteinsysteme für vielfältigste Anwendungen im privaten, gewerblichen und industriellen Bereich. Egal, um welchen Einsatzzweck es sich auch handelt: Jeremias hat die passende Lösung!



- BIOMASSEKESSEL
- KONTROLLIERTE WOHNRAUMLÜFTUNG



- GAS-, ÖL- UND BIOMASSEKESSEL
- LÜFTUNGSANLAGEN
- KAFFEERÖSTER
- PIZZAOFEN
- BACKOFEN



- NOTSTROMAGGREGATE
- INDUSTRIELLE LÜFTUNGEN
- INDUSTRIELLE KÜCHENABLUF
- INDUSTRIEÖFEN
- MÜLLVERBRENNUNG

WIR REALISIEREN PROJEKTE FÜR VERSCHIEDENSTE BRANCHEN



In mehr als 40 Jahren hat Jeremias zehntausende von Projekten weltweit realisiert. Unser Angebot bietet für alle Anwendungsbereiche und alle Energieträger individuelle Lösungen mit effizienten Abgassystemen. Egal, ob in Produktionsbetrieben, Kraftwerken, Kliniken, Hotels, Fußballstadien oder öffentlichen Einrichtungen, in Neubauten oder bei Modernisierungen: Jeremias Abgassysteme finden Einsatz in jedem Bereich!





EINKAUFSZENTREN



HOTELS



KAFFEEERÖSTEREIEIN



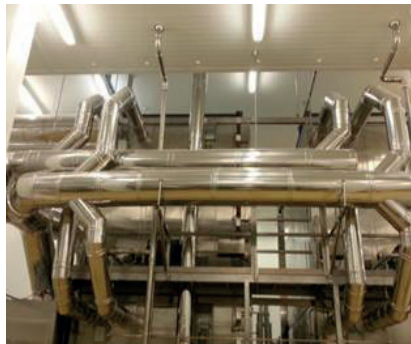
PAPIERINDUSTRIE



UNIVERSITÄTEN



VERBRENNUNGSANLAGEN



INDUSTRIEKÜCHEN



LEBENSMITTELINDUSTRIE



INDUSTRIELLE LÜFTUNG



EINFAMILIENHÄUSER



PIZZAÖFEN



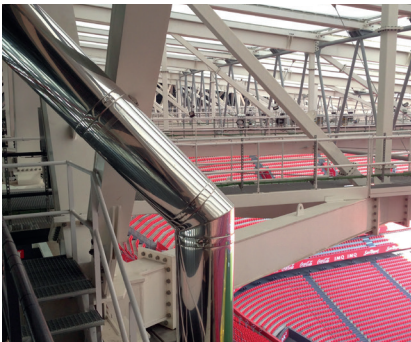
ÖLPLATTFORMEN



AUTOMOBILINDUSTRIE



GROSSBÄCKEREIEN



STADIEN



EINFAMILIENHÄUSER



HEIZEINHEITEN



GEOTHERMIE

- BRAUEREIEN
- BAHNHÖFE
- ÖFFENTLICHE EINRICHTUNGEN
- HÄFEN
- KREUZFAHRTSCHIFFE
- FLUGHÄFEN
- MESSEHALLEN

- MUSEEN
- KONFERENZZENTREN
- SCHULEN
- THEATER
- SCHWIMMBÄDER

...UND VIELES MEHR:

www.jeremias.de/referenzen

ERWARTEN SIE VON UNS NUR DAS BESTE!

MEHR QUALITÄT

Die Top-Qualität von Jeremias Produkten beruht auf dem fest verankerten Qualitätsbewusstsein unserer Mitarbeiter. Als ISO9001-zertifiziertes Unternehmen unterhalten wir ein Qualitätsmanagementsystem zur laufenden Optimierung von Produkten, Abläufen und Tätigkeiten. Eigene Prüfstände sowie fremdüberwachte Produktionskontrollen gewährleisten eine gleichbleibend hohe Qualität. Neben vorgeschriebenen Normen und Zertifizierungen erfüllen Abgassysteme von Jeremias auch spezielle nationale und anwendungsspezifische Zulassungen.

MEHR SERVICE

Wir sind Partner unserer Kunden und wollen sie mit überragendem Service täglich aufs Neue begeistern. Im partnerschaftlichen Dialog mit unseren Kunden entwickeln wir uns kontinuierlich weiter und setzen mit kompetenter Beratung, einer einzigartigen Flexibilität und der Leidenschaft, auch komplexeste individuelle Anforderungen zu erfüllen, die höchsten Maßstäbe der Branche.

MEHR INNOVATION

Als Technologieführer streben wir stets nach innovativen Sortimentsergänzungen und bauen unsere Systeme dem Bedarf unserer Kunden entsprechend weiter aus. In Zusammenarbeit mit den Herstellern von Wärmeerzeugern und Feuerstätten entwickeln wir dem Markttrend folgend neue Systeme und speziell auf neuen Anwendungsfelder ausgerichtete Produktlösungen.





EIN FAIRER UND ZUVERLÄSSIGER PARTNER

UNSERE KUNDEN

Die Basis unseres langjährigen Erfolges bildet eine von Traditionen und Werten geprägte Firmenphilosophie. Kundennähe steht für uns dabei stets an erster Stelle. Unsere Kunden können sich auf die eine professionelle Betreuung, langjährige Erfahrung und kompetente Beratung verlassen. Als inhabergeführtes Familienunternehmen sind wir ein bodenständiger und zuverlässiger Partner. Die Beziehungen zu unseren Geschäftspartnern, die nicht selten seit Jahrzehnten bestehen, sind von einem konstruktiven und fairen Miteinander geprägt.

UNSERE MITARBEITER

Die außerordentlichen Leistungen unserer Mitarbeiter sind ein zentraler Erfolgsfaktor von Jeremias. Wir verstehen unsere Arbeit nie als Routine, sondern wollen mit Kompetenz und persönlichem Engagement die optimale Lösung für unsere Kunden erreichen. Dabei setzen wir auf eine offene und vertrauensvolle Kommunikation bei flachen Hierarchien. Fähigen, leistungswilligen Mitarbeitern, die sich als Teil eines schlagkräftigen Teams verstehen, bieten wir hervorragende Entwicklungschancen.





DEUTSCHLAND

Jeremias Abgastechnik GmbH
Opfenrieder Str. 12
91717 Wassertrüdingen
Telefon: +49 9832 6868-50
E-Mail: info@jeremias.de
www.jeremias.de

POLEN

www.jeremias.pl

USA

www.jeremiasinc.com

SPANIEN

www.jeremias.com.es

RUSSLAND

www.jeremias.ru

ITALIEN

www.jeremias.it

TSCHECHISCHE REPUBLIK

www.jeremias.cz

KROATIEN

www.jeremias.hr

FRANKREICH

www.jeremias-france.fr

FINNLAND

www.jeremias.fi

VEREINIGTES KÖNIGREICH

www.jeremias.uk

DARÜBER HINAUS IST JEREMIAS AUCH IN DIESEN LÄNDERN VERTRETEN:

Österreich | Schweiz | Belarus | Belgien | Bulgarien | Bulgarien | Brasilien | Dänemark | Estland | Hongkong | Irland | Kasachstan | Lettland | Litauen | Luxemburg | Malta | Niederlande | Norwegen | Portugal | Rumänien | Saudi-Arabien | Serbien | Singapur | Slowakei | Slowenien | Südafrika | Schweden | Tunesien | Ukraine | Ungarn | Vereinigte Arabische Emirate

Qualitätsprodukte von Jeremias werden nur von ausgewählten Fachbetrieben installiert.

Der Fachbetrieb in Ihrer Nähe: